

"Elégant, mince et éco"

AEROLITE ECO

STREET



GRAH[®]
LED LIGHTING

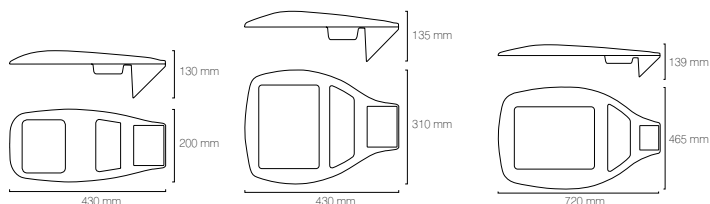
AEROLITE ECO S



AEROLITE ECO M



AEROLITE ECO L

CARACTERISTIQUES
TECHNIQUE

AEROLITE ECO S

AEROLITE ECO M

AEROLITE ECO L

Tension nominale:	190-264 V, 50 / 60 Hz		
Protection contre les surtensions	4 kV		
Puissance nominale:	12W / 41 W	53 W / 94 W	97 W / 187 W
Facteur de puissance:	> 0,9		
Température ambiante:	-30 °C / +60 °C		
Température à Ta25:	+55 °C		
ED protection contre surchauffement:	NTC thermistor		
Lentilles LED:	PMMA		
Optique:	Asymétrique		
Réduction de puissance:	50% step DIM et 1-10 V		
Source LED:	LED haute puissance		
Température de couleur:	4000 K (3000 K, 5000 K sur demande)		
IRC:	IRC > 70		
LED durée de vie:	Jusqu'à 100.000 heures, L90 @ Ta = 25 °C		
Rendement:	jusqu'à 121 lm/W	jusqu'à 114 lm/W	jusqu'à 119 lm/W
Flux émis:	1.100 lm / 4.700 lm	5.900 lm / 10.200 lm	11.100 lm / 20.700 lm
Classe d'isolement:	I ou II		
Matériel de fabrication:	Alliage d'aluminium		
Matériel d'isolation:	Silicone, résistant à la chaleur		
Vitre de fermeture:	PMMA		
Finition:	Gris (autre couleur sur demande)		
Résistance au vent:	0,023 m ²	0,024 m ²	0,043 m ²
Ingress protection class:	IP66		
Tenue aux chocs:	IK09 / IK10		
Design:	Conçu pour meilleur dissipation de la chaleur et débit d'eau		
Adaptateur inclinaison:	+/- 15°		
Adaptateur en option:	Ø60 and Ø76		
Hauteur de montage suggérée	3-6 m	6-10 m	10-15 m
Dimensions (L x W x H):	430 x 200 x 130 mm	430 x 310 x 135 mm	720 x 465 x 139 mm
Poids:	2,5 kg	3,5 kg	6,8 kg



SPECIFICATION COMMERCIALE

ID : 1 1 7 1 - 0 0 1 1 - 1 2 3 3 - 6 4 1 1 - 0 0 0 0

Code	Nom	Code	Regulat.	Optiques / Lum. fl.[lm]			Power [W]	Code	App. classe	Code	T.c.[K]	Code	Finition	Code		Taille	
				23 FN 25 SCL 26 ME 28 T2 29 PX	20 DWC 21 A-T 24 DNW	27 ME- Wide 1								1	2		
1171	AEROLITE ECO	0	ON/OFF	011	1100	1100	1100	12	1	SCI	3	3000*	1	Gris	1	S	
				015	1500	1500	1500	16									
				022	2200	2200	2200	20									
				029	2900	2900	2900	29									
				034	3400	3400	3400	28									
				046			4600	41									
				047	4700	4700		41									
				059			5900	53									
				060	6000	6000		53									
				068			6800	65									
				069	6900	6900		65									
				086			8600	77									
				088	8800	8800		77									
				100			10000	94									
				101			10100	94									
				102	10200			94									
				111			11100	97									
				113			11300	97									
				114	11400			97									
				126			12600	115									
				128			12800	115									
				129	12900			115									
				147			14700	127									
				150			15000	127									
				151	15100			127									
				163			16300	151									
				166			16600	151									
				167	16700			151									
175			17500	154													
179			17900	154													
180	18000			154													
202			20200	187													
205			20500	187													
207	20700			187													
		1	1-10 V					2	SCII	4	4000	6	Spéciale				
		2	50% step DIM					5	5000*	5	5000*						
		3															

*Flux lumineux pour 3000 K et 5000 K peut varier, veuillez contacter notre service commercial pour obtenir des informations détaillées.

Choisissez votre support/adaptateur parmi les accessoires.

Code	Option accessoires
0001	Nema Socket 5
0002	iMCU*
0030	Astro DIM*

*Pour les luminaires avec iMCU et Astro DIM, la régulation 1-10V est demandée

CARACTERISTIQUES

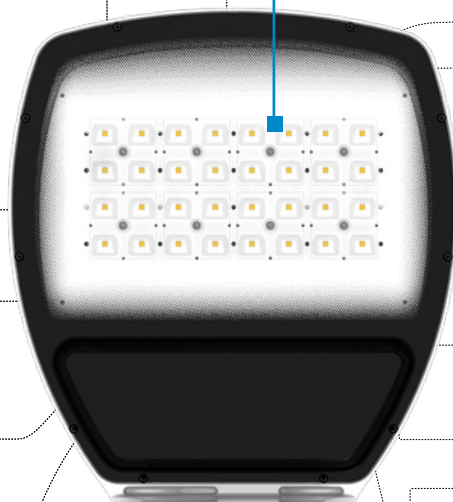
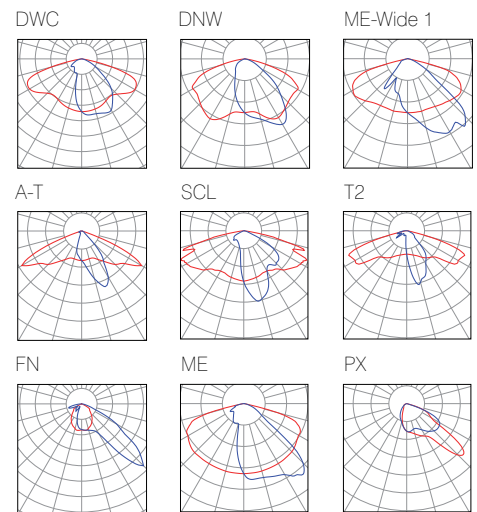


Mince, durabilité extrême et montage rapide

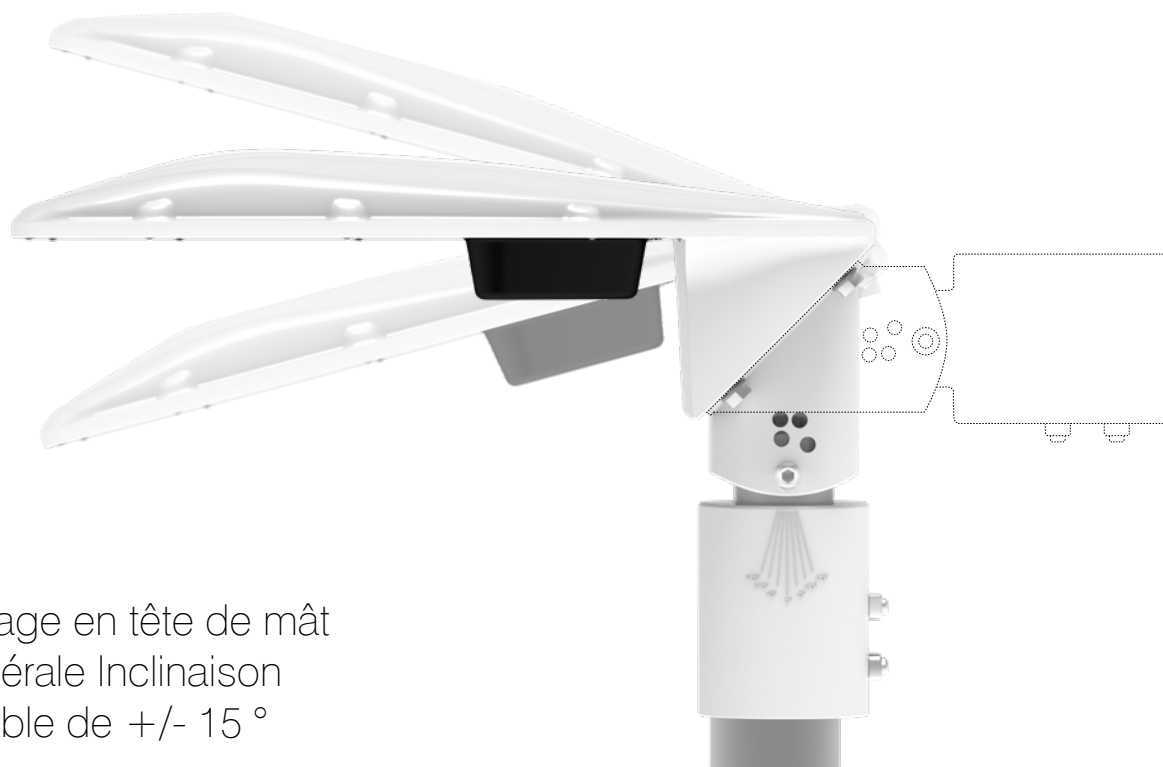
Qu'il soit utilisé sur des routes à grande vitesse ou dans des zones piétonnes, l'efficacité énergétique était la principale raison du développement de la version Aerolite ECO. Les lampes les plus minces du marché.

3 tailles avec 9 distributions lumineuses

Nouveaux systèmes optiques pour 9 applications différentes. Aerolite ECO est livré avec une protection contre les surtensions de 4 kV contre les dommages causés aux composants internes. Avec la dernière puce à LED, l'efficacité est augmentée jusqu'à 121 lm/W. Thermo-résistance NTC est utilisée pour protéger les LED de la surchauffe.



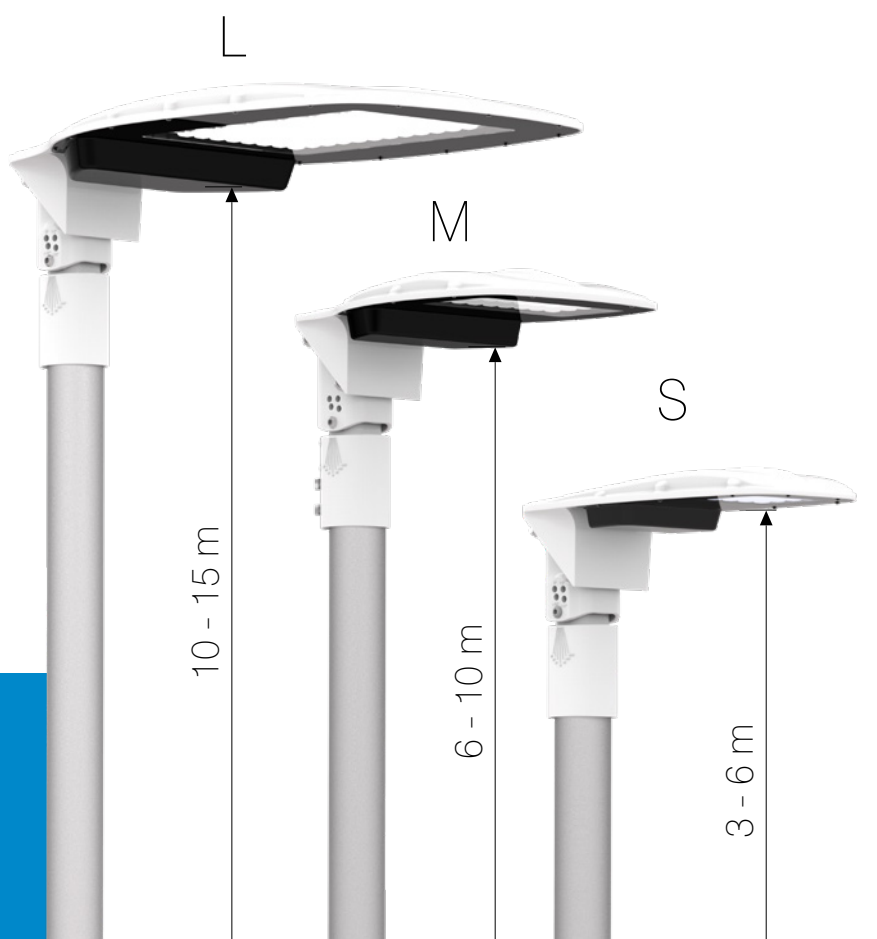
CONSEIL: pour obtenir des informations détaillées sur la répartition de la lumière et la connexion avec la hauteur des poteaux, la distance entre les poteaux et la largeur de la route, voir la brochure: Consignes d'éclairage des routes



Montage en tête de mât
ou latérale Inclinaison
possible de +/- 15 °

Trois types d'adaptateur différents avec des réglages d'angle différents jusqu'à Ø60 mm du mât et jusqu'à Ø76 mm lorsqu'il est réglable. Adaptateur pour Ø60 mm à Ø40 mm disponible.

CONSEIL: pour les autres options de montage et extensions, voir page suivante



Avec flux lumineux de 1.100 lm à 20.700 lm et différents systèmes optiques, Aerolite ECO couvre tous vos besoins

- petites routes
- rues résidentielles
- allées privées
- sentiers de randonnée
- pistes cyclables
- voies secondaires
- passages pour piétons
- places de parking
- zones industrielles
- routes interurbaines
- routes urbaines
- routes à haute vitesse jonctions
- lieux de repos
- routes collectrices

ACCESSOIRES POUR LUMIÈRE DANS LA RUE

COULEURS

Vous pouvez choisir l'une des trois options de couleur pour votre accessoire.

Accessoires Couleur			
0	Sans Finition	1	Couleur Grise
6	Couleur Spéciale		

Remplacez (z) dans Code des accessoires par la couleur sélectionnée dans le tableau ci-dessus.

SUPPORTS

Nos lampadaires AEROLITE LSL et ECO sont livrés sans supports - vous devez choisir l'un des supports ci-dessous.



Accessoires	Support réglable Aerolite Ø60	Support réglable Aerolite Ø76	Support Fixe Aerolite Ø60
Code	3999-0016-0000-00z0	3999-0017-0000-00z0	3999-0018-0000-00z0

Replace (z) in Accessories Code with selected colour from the table above.

UNITES DE CONTROL & PROTECTION

Aerolite luminaires peut être complété avec:

Code	Accessoires
3999-0003-0000-0000	iMCU* - unite de control intelligent
3999-0004-0000-0000	10kA Module de protection contre les surtensions de classe l'auto-éteint
3999-0005-0000-0000	10kA Module de protection contre les surtensions de classe l'auto-éteint
3999-0006-0000-0000	Unité de contrôle de minuterie gradation 50%
3999-0007-0000-0000	Unité de contrôle de la minuterie, gradation 1 - 10 V (analogique)

* Pour les luminaires avec régulation iMCU 1-10V est demandé

KIT JOINTS VIS INOX

Nos lampadaires AEROLITE LSL et ECO sont construits pour durer longtemps, il est nécessaire de changer le joint du la luminaire en fonction de la région climatique.



Accessoires	KIT Aerolite
Code	3999-0014-0000-0000

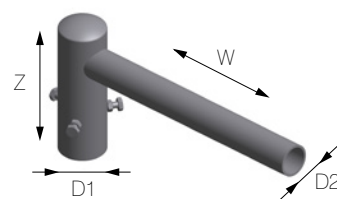
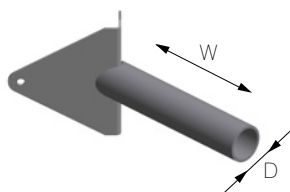
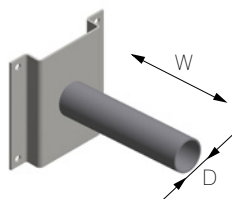
OPTIONS DE RÉDUCTION ET D'EXTENSION



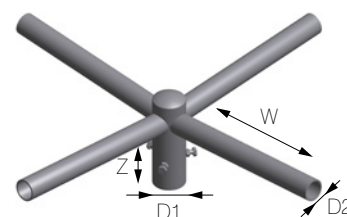
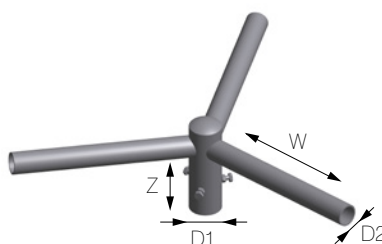
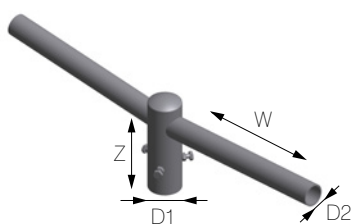
Accessoires	Réduction adaptateur	D1 [mm]	D2 [mm]	Réduction mât	D1 [mm]	D2 [mm]	Z [mm]	Extension mât	D1 [mm]	D2 [mm]	Z [mm]
Code	3999-0015-0000-0000	60	40	3999-0027-0000-00z0	76	60	520	3999-0028-0000-00z0	60	60	1000
								3999-0029-0000-00z0	76	60	1000

OPTION DE MONTAGE

Différentes situations nécessitent différentes options de montage. Les informations ci-dessous expliquent et représentent différentes solutions de montage de base.



Accessoires	Console murale	W [mm]	D [mm]	Console murale à angle	W [mm]	D [mm]	Console single	W [mm]	D1 [mm]	D2 [mm]	Z [mm]
Code	3999-0046-0000-00z0	300	60	3999-0045-0000-00z0	300	60	3999-0019-0000-00z0	500	60	60	150
							3999-0020-0000-00z0				200



Accessoires	Console double	W [mm]	D1 [mm]	D2 [mm]	Z [mm]	Console triple	W [mm]	D1 [mm]	D2 [mm]	Z [mm]	Console quadruple	W [mm]	D1 [mm]	D2 [mm]	Z [mm]
Code	3999-0021-0000-00z0	500	60	60	150	3999-0023-0000-00z0	500	76	60	150	3999-0025-0000-00z0	500	76	60	150
	3999-0022-0000-00z0	500	76	60	200	3999-0024-0000-00z0	1000	76	60	200	3999-0026-0000-00z0	1000	76	60	200

CONSEIL: la liste comprend les options d'adaptateur de montage les plus fréquemment utilisées. Il y a plus d'options possibles compte tenu du diamètre et de la longueur différents.

Pour plus de données ou d'exigences, veuillez contacter notre Département des ventes.



GRAH LIGHTING d.o.o.
Zadružna ulica 6,
SI-2310 Slovenska Bistrica,
Slovenia, EU

+386 82 801 424
info@grahlighting.com
www.grahlighting.com

Distributeur France
Botex International SARL
25 avenue Pierre 1^{er} de Serbie
75116 Paris, France

+33 62 684 4870
botex@cegetel.net